

NanoTron

kettős relé vezérlő

Mikroprocesszoros vezérlés:

- Vezetőképesség
- Adagoló időzítő
 - Impulzusos
 - 28 napos
 - Újraforgatási
 - Légtelenítés utáni
 - Emlékeztető
 - Batch (szakaszos)



Főbb jellemzők

- Kompakt dizájn
- Egyszerű, lépcsőzetes menü
- NEMA 4X típusú ház
- Emelt, domború kezelőpanel
- Nem felejtő memória
- 2 év garancia
- Előre kábelezett konfiguráció
- Választható áramláskapcsoló

Alkalmazás

A NanoTron egy kompakt, két relés mikroprocesszoros vezérlő, számos alapfunkcióval. A NanoTron modellek alkalmasak a vezetékek és egy választható adagolási időzítő, vagy két, egymástól függetlenül programozható adagolási időzítő vezérlésére.

A NanoTron alapszisztem költséghatékony lehetőséget biztosít a hűtőtornyok, kazánok vagy más keringtetett vízrendszerek vezetékek szabályozására. Választható opciók: impulzusos, légtelenítés utáni, légtelenítéskori, újraforgatási, 28 napos, szakaszos és emlékeztető időzítők.

Modell összeállítása

A modellszám NANO-val kezdődik, amelyet egy vezérlőfunkció követ, majd minden további opció.
Példa: NANO-C-E

Vezérlési funkciók

C = torony vezetőképessége, 1 adagolási időzítővel
B2 = kazán vezetőképessége, 1 adagolási időzítővel
F2 = két adagolási időzítővel

Opciók

A2 = CE jelöléssel ellátott vezeték, 240VAC
E = lebegőtestes áramláskapcsoló; 8,2 bar @ 52°C
E6 = áramláskapcsoló vezetékes csatlakozóval
O1 = 4-20mA kimenet (csak a Nano C/B modelleknél)

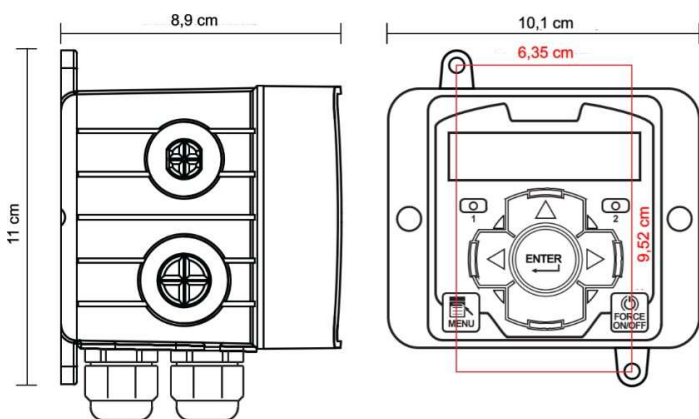
Minden NanoTron egység tartalmaz:

- 2 relé kimenetet "force on" (aktiválás) üzemmóddal
- 1 alacsony vízszint (dob) riasztási bemenetet
- 1 vízmérő bemenetet akkumulátorral és számlálással

A NANO-F2 egységek két dobszint- és vízmérő bemenetet tartalmaznak, és az időzítő esetében a következő opciókból lehet választani:

- impulzusos,
- újraforgatási,
- szakaszos és
- 28 napos.

A vezetőképesség-egységek beállíthatók emelkedő vagy csökkenő, folyamatos, időzített vagy mintavétel és megtartás funkcióra.



Specifikációk

Elektronika

Bemenet: VAC, 50/60 Hz
Vezérlés: VAC bemenet, 3 Amp / relé
Az előre bekötött egységeket 2,5 méteres tápkábelrel és 20 cm-es kimeneti csatlakozókkal szállítjuk.
Vízmérő: száraz érintkezős,
Hall-effect, +5 VDC bemenet

Üzemeltetés

• Vezetőképességi skála tartományok:

Alacsony: 10-1,000µS
Közepes: 100-7,000µS
Magas: 1,000-10,000µS

• Kijelző: LCD 1 x 16 háttérvilágítású alfanumerikus kijelző

• Időzítők minden modellben:

Impulzusos: 1-9999 számláló, MM:SS futási idő
Újraforgatási: HH:MM ciklus kikapcsolása, MM:SS ciklus bekapcsolása
28 napos: hetek, napok, HH:MM futási idő

• A vezetőképességi modellek tartalmazzák a következőket:

Batch: manuális, 1 időpont (MM:SS)
Emlékeztető: 1-99 nap
Légtelenítéskori: HH:MM időkorlát
Légtelenítés utáni: 0-100%, HH:MM időkorlát
Segédprogram: relé mindig ON & áramlásfüggő

• Burkolat

Nagy teherbírású, NEMA 4X típusú, nagy ütésállóságú hőre lágyuló műanyag.

Környezet

Környezeti hőmérséklet: -17 - 52°C
Relatív páratartalom: 0 - 100%

Elektróda

Standard toronyelektróda 3/4"-es 80 PVC női csőcsatlakozó, gyorskioldó anyával

- **TE-4A** 10 bar / max. 60°C
- **DC-4A** max. 82°C, tartályba szerelhető elektróda

Kazán-elektrodák 1"-os MNPT tömlővel szállítva

- **BE-32** 17 bar @ 204°C

Szállítási súly: közel 1 kg

Méretek:

Szélesség: 10,16 cm
Magasság: 10,80 cm
Mélység: 8,89 cm